

## Cilindros de acoplamiento

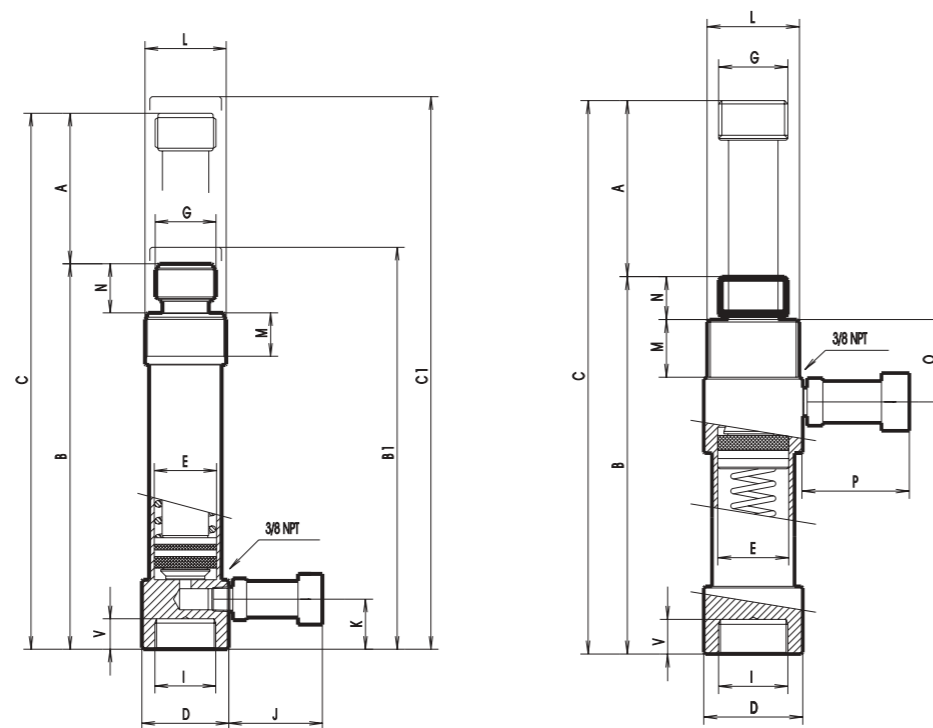
CC: EMPUJE  
CT: TRACCIÓN

Presión de trabajo: 700 kg/cm<sup>2</sup>/10.000 psi.

El émbolo de los cilindros de estas series tiene un tratamiento de temple por inducción o nitruración en baño de sales según modelo.

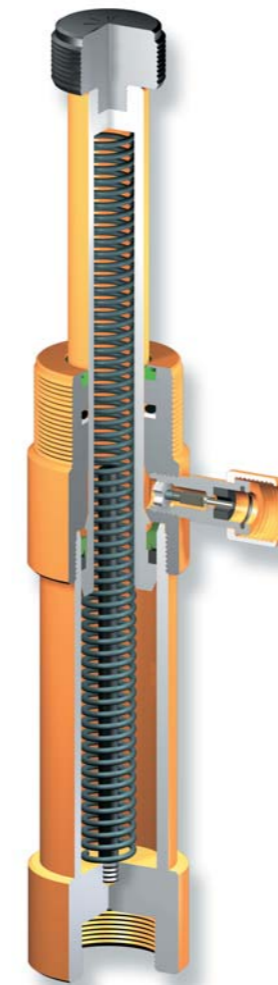
Llevan incorporado un enchufe rápido hembra, ref.A-5506 H, con guardapolvo. Disponen de orificios y partes roscadas protegidas contra posibles golpes para facilitar la fijación de accesorios.

A diferencia de los cilindros de empuje, el émbolo de los cilindros de tracción se desplaza hacia la base del cilindro para ejercer la tracción.

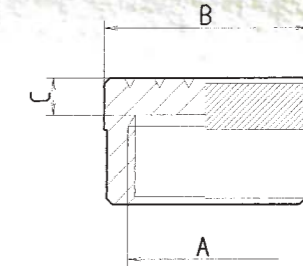


## Simple efecto, retorno por muelle

Estas series de cilindros forman parte, junto con sus accesorios, de los Conjuntos de Mantenimiento, que se detallan en la página 35.

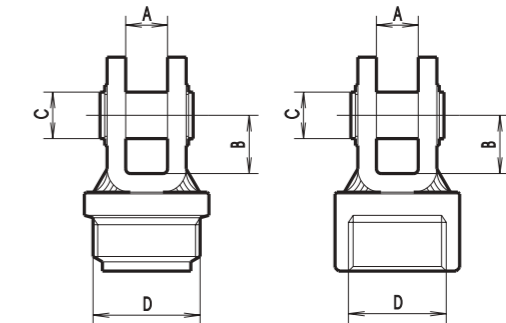


Detalle de construcción (CT)



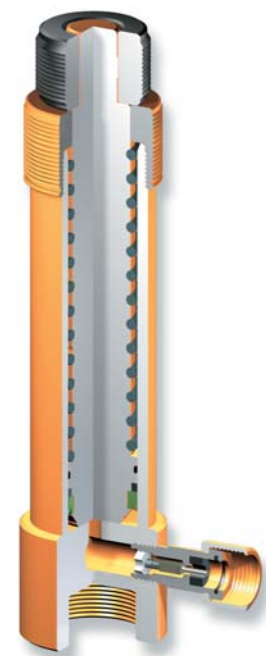
### ■ Cabeza acanalada (opcional)

Ref.	Utilización	Dimensiones mm/in.					
		A		B		C	
A-5142	SERIE CC-5	M26 x 2		32	1 17/64	8	5/16
A-5042	SERIE CC-10	M42 x 2,5		54	2 7/8	10	25/64
A-5242	SERIE CC-20	M60 x 2,5		74	2 29/32	12	15/32



### ■ Acoplamiento para cilindros de tracción y de empuje (opcional).

Ref.	Utilización	Dimensiones mm/in.							
		A		B		C		D	
A-5188	SERIE CC-5, CT-2,5	18	23/32	25	1	20	25/32	M26 x 2	
A-5189		18	23/32	25	1	20	25/32	M42 x 2,5	
A-5088	SERIE CC-10, CT-5	18	23/32	25	1	20	25/32	M60 x 2,5	
A-5089		18	23/32	30	1 3/16	20	25/32	M60 x 2,5	



Detalle de construcción (CC)

Fuerza Nominal tn	Ref.	Carrera mm. in.	Fuerza máxima kN	Sección útil cm <sup>2</sup> in <sup>2</sup>	B1, C1 con cabeza acanalada																Capacidad de aceite		Peso																	
					Dimensiones mm/in.																cm <sup>3</sup>	in <sup>3</sup>	Kg.	lbs.																
					B	B1	C	C1	D	E	G	I	J	K	L	M	N	O	P	V																				
5	CC-5A	50	2	55	8,04	1,24	177	6 15/16	184	7 5/16	227	8 15/16	235	9 1/4	45	1 49/64	32	1 1/4	M26 x 2	M26 x 2	70	33	1 5/16	M38 x 1,5	22	7/8	20	13/16	---	---	18	11/16	40	2,44	1,35	3				
	CC-5B	115	4 1/2	55	8,04	1,24	284	11 3/16	292	11 1/2	399	15 11/16	407	16	60	2 11/32	43	1 11/16	M42 x 2,5	M42 x 2,5	70	38	1 1/2	M56 x 2	36	1 7/16	26	1 1/32	---	---	21	13/16	73	4,45	2,4	5,3				
10	CC-10A	50	2	99,6	14,52	2,25	191	7 1/2	201	7 15/16	241	9 1/2	251	9 7/8	60	2 11/32	43	1 11/16	M42 x 2,5	M42 x 2,5	70	38	1 1/2	M56 x 2	36	1 7/16	26	1 1/32	---	---	21	13/16	196	11,96	4,35	9,6				
	CC-10B	135	5 5/16	99,6	14,52	2,25	332	13 1/16	342	13 7/16	467	18 3/8	477	18 3/4	60	2 11/32	43	1 11/16	M42 x 2,5	M42 x 2,5	70	38	1 1/2	M56 x 2	36	1 7/16	26	1 1/32	---	---	21	13/16	196	11,96	4,35	9,6				
20	CC-20A	50	2	194	28,27	4,38	216	8 1/2	228	9	266	10 1/2	278	10 15/16	79	3 1/8	60	2 11/32	M60 x 2,5	M60 x 2,5	70	44	1 3/4	M84 x 2	48	1 7/8	30	1 3/16	---	---	23	7/8	141	8,6	5,5	12,1				
	CC-20B	130	5 1/8	194	28,27	4,38	364	14 5/16	376	14 13/16	494	19 7/16	506	19 15/16	79	3 1/8	60	2 11/32	M60 x 2,5	M60 x 2,5	70	44	1 3/4	M84 x 2	48	1 7/8	30	1 3/16	---	---	23	7/8	368	22,46	10	2,2				
2,5	CT-2,5	127	5	29,1	4,24	0,65	270	10 5/8	---	---	397	15 5/8	---	---	45	1 49/64	32	1 1/4	M26 x 2	M26 x 2	---	---	---	---	---	---	---	---	---	---	---	---	---	---	---	---	---	---	---	
5	CT-5	138	5 7/16	51,1	7,45	1,15	311	12 1/4	---	---	449	17 11/16	---	---	60	2 11/32	43	1 11/16	M42 x 2,5	M42 x 2,5	---	---	---	---	---	---	---	---	---	---	---	---	---	---	---	---	---	---	---	
10	CT-10	138	5 7/16	99	14,41	2,23	318	12 1/2	---	---	456	17 15/16	---	---	79	3 1/8	60	2 3/8	M60 x 2,5	M60 x 2,5	---	---	---	---	---	---	---	---	---	---	---	---	---	---	---	---	---	---	---	---